

PERICOL

Un operator necalificat reprezintă un potențial pericol de vătămare corporală gravă sau deces, pentru sine și pentru ceilalți. Exploatarea acestui echipament vă este permisă numai dacă sunt îndeplinite următoarele condiții:

- Ați urmat un curs de instruire pentru exploatarea acestui echipament.
- Ați citit și aplicați întocmai instrucțiunile de siguranță și de exploatare din manualul producătorului, din cadrul Instrucțiunilor de lucru ale firmei dvs., precum și din cadrul dispozitivelor oficiale în vigoare.
- V-ați asigurat că echipamentul funcționează în condiții și cu o funcționare și supus operațiilor de întreținere, în conformitate cu manualul producătorului.
- V-ați asigurat că toate indicațiile de siguranță, grilele de protecție, precum și celelalte dispozitive de protecție sunt la locul și în starea corespunzătoare.

Pericol de răsturnare

- Pentru a preveni pericolul de vătămare corporală gravă sau deces, trebuie ca suporturile de sprijin să fie extinse corespunzător, înainte ca șasiul să fie deplasat din poziția sa de repaus.
- Rotirea cilindrului superior trebuie efectuată numai cu macaraua sprijinită. În caz contrar pericol de răsturnare!
- Asigurați-vă că toate știrurile și pilotele de sprijin sunt montate corect, iar brațele de sprijin sunt extinse corespunzător.
- Consultați manualul cu instrucțiunile de siguranță și de exploatare.

Pericol de strivire

Partea mobilă ale echipamentului pot provoca prin activarea vătămări corporale grave sau deces. Înainte de a activa o procedură de rotire sau o altă funcție, discutați și asigurați-vă că nu există nimeni în perimetrul elementelor în mișcare sau stație.

Pericol de electrocutare

Pentru a preveni pericolul de vătămare corporală gravă sau deces, asigurați-vă că toate părțile macaralei, ancorajul, precum și sacul de transport, se află la o distanță de cel puțin 6 m față de linie și instalație de înaltă tensiune.

ATENȚIE

Echiparea electronică a acestei macarale servește ca asistență tehnică pentru operator.

În niciun fel de circumstanță nu puteți servi drept diagramă de servicii sau sublocuitor pentru instrucțiunile de exploatare. A vă baza exclusiv pe scemele electronice în cadrul procedurilor de lucru, constituie un potențial pericol de accidentare. Nu îndepărtați de pe macara sublocuitorii, diagrama de servicii sau manualul cu instrucțiuni de siguranță și exploatare.

Macaragul trebuie să se întoarcă continuu despre rotația axelor și despre razele de acțiune, înălțime de valoare efective

Atenție! În cazul unor mișcări reduse ale macaralei poziționaj manual corespunzător pe zero

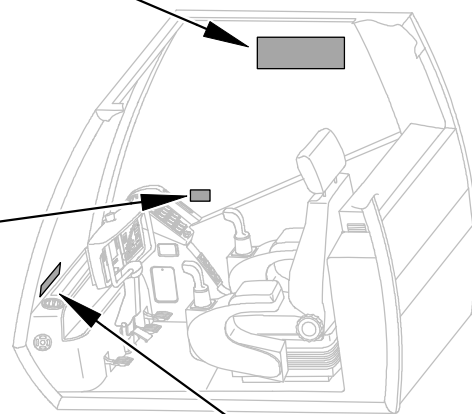
Selectarea repetată a funcției

În regim de urgență, este posibil ca deblocarea mecanismului de telescopare să provoace deșurarea macaralei.

Dacă a 2-a selecție nu conduce la deblocare, atunci întrerupeți procedura. Contactați dealerul dvs. autorizat sau reprezentanța CraneCARE.

2

Atenție, pericol de răsturnare!
 Sușinere pe roți cu contragreutate
 mai mare de 7,6t:
 Lucrați numai spre spate!
 În altă poziție de lucru
 macaraua se răstoarnă.



8

Înainte de părăsirea cabinei trebuie acționată frâna de mână

11

Semnala de mână standard pentru dirijarea operațiilor efectuate cu macaraua

INDICARE	CONTROLARE	UTILIZAREA MECANISMULUI DE STOPARE DE URGENȚĂ	DEPLASARE (fără încărcătură)	DEPLASARE (cu încărcătură)
UTILIZAREA MECANISMULUI DE ELIMINARE A ÎNCĂLĂȘII	DEPLASARE BRAȚ	CONTROLARE BRAȚ	ROTIRE	OPRIRE
MISCARE LIBERĂ	DEPLASARE BRAȚ ȘI CONTROLARE ÎNCĂLĂȘII	CONTROLARE BRAȚ ȘI CONTROLARE ÎNCĂLĂȘII	EXTINDERE BRAȚ (braț telescopabil)	RETRACTARE BRAȚ (braț telescopabil)
DEPLASARE	TOATE BLOCATE	OPRIRE DIN URIMEȚĂ	EXTINDERE BRAȚ (braț telescopabil)	RETRACTARE BRAȚ (braț telescopabil)